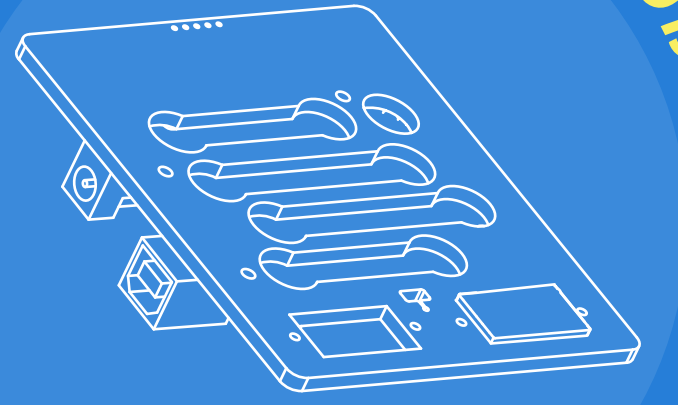


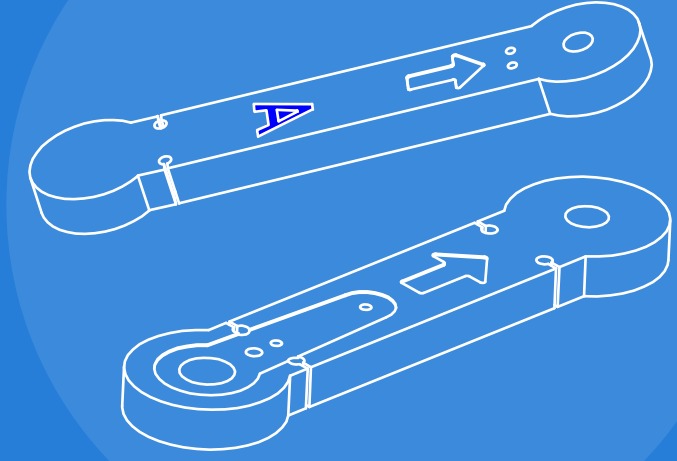
הוראות הרכבה

מניפולטור פוטו כרומי

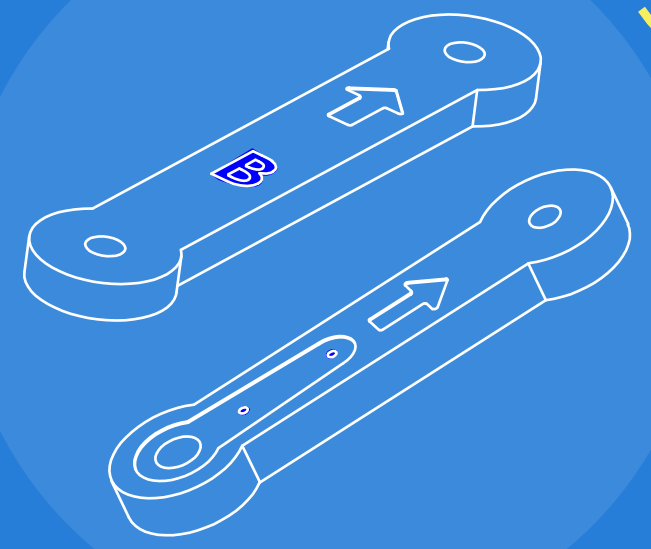
1 x משטח פרספקס



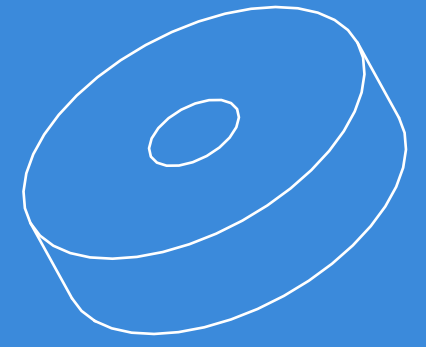
זרוע A1, A2



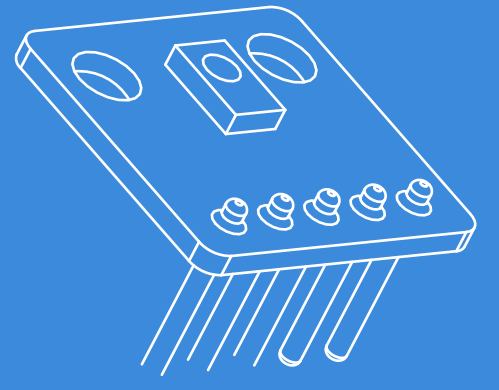
זרוע B1, B2



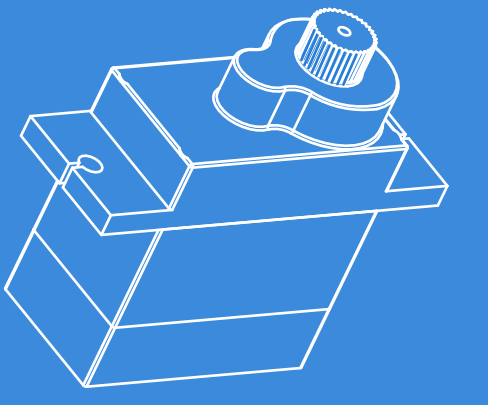
1 x עיגול מחבר



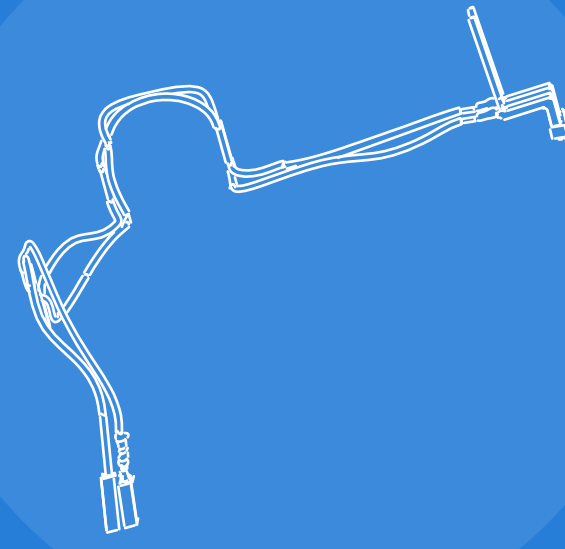
1 x חישוך



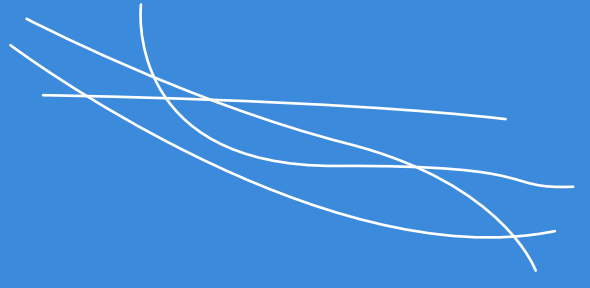
2 x מנוע סרבו



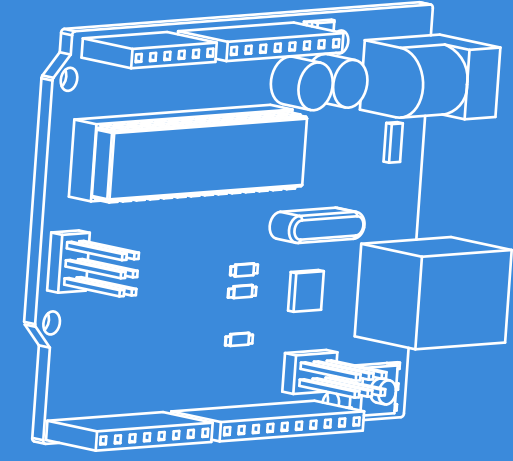
לד, רוטום ונגד מחוברים



4 x ג'מפרים



1 x ארדואינו



1 x שיבה



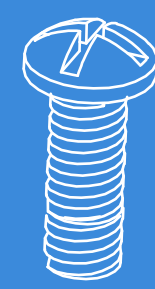
4 x ברג סרבו קטן



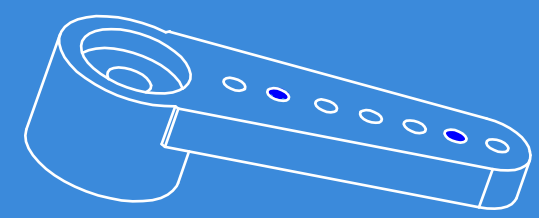
4 x ברג M3, מ"מ 6



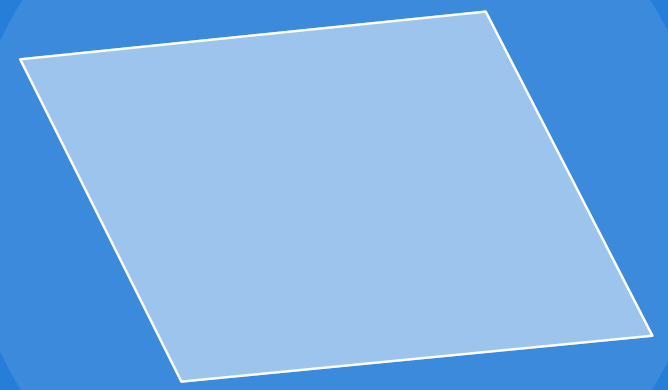
1 x ברג M3, מ"מ 10



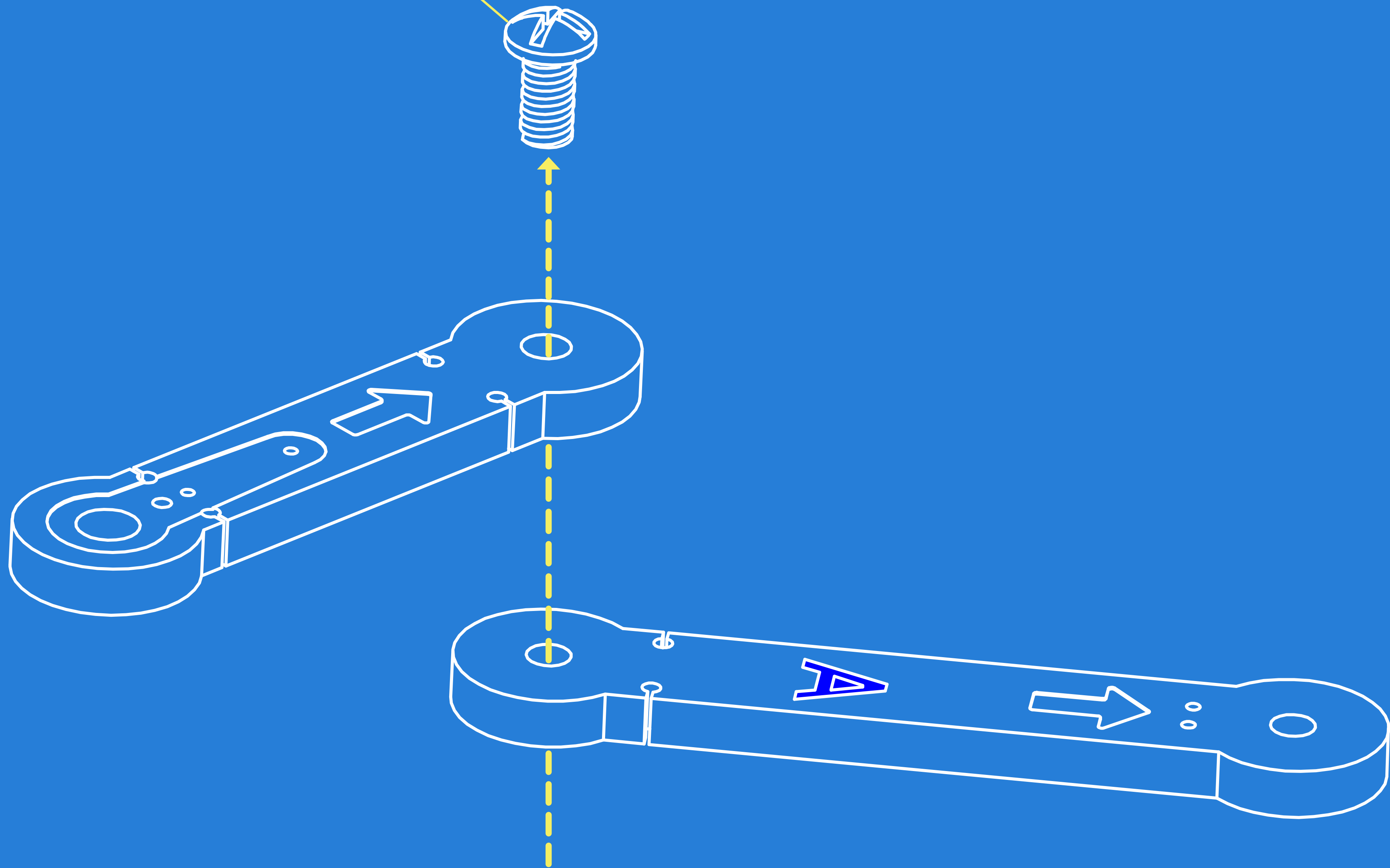
1 x זרוע סרבו

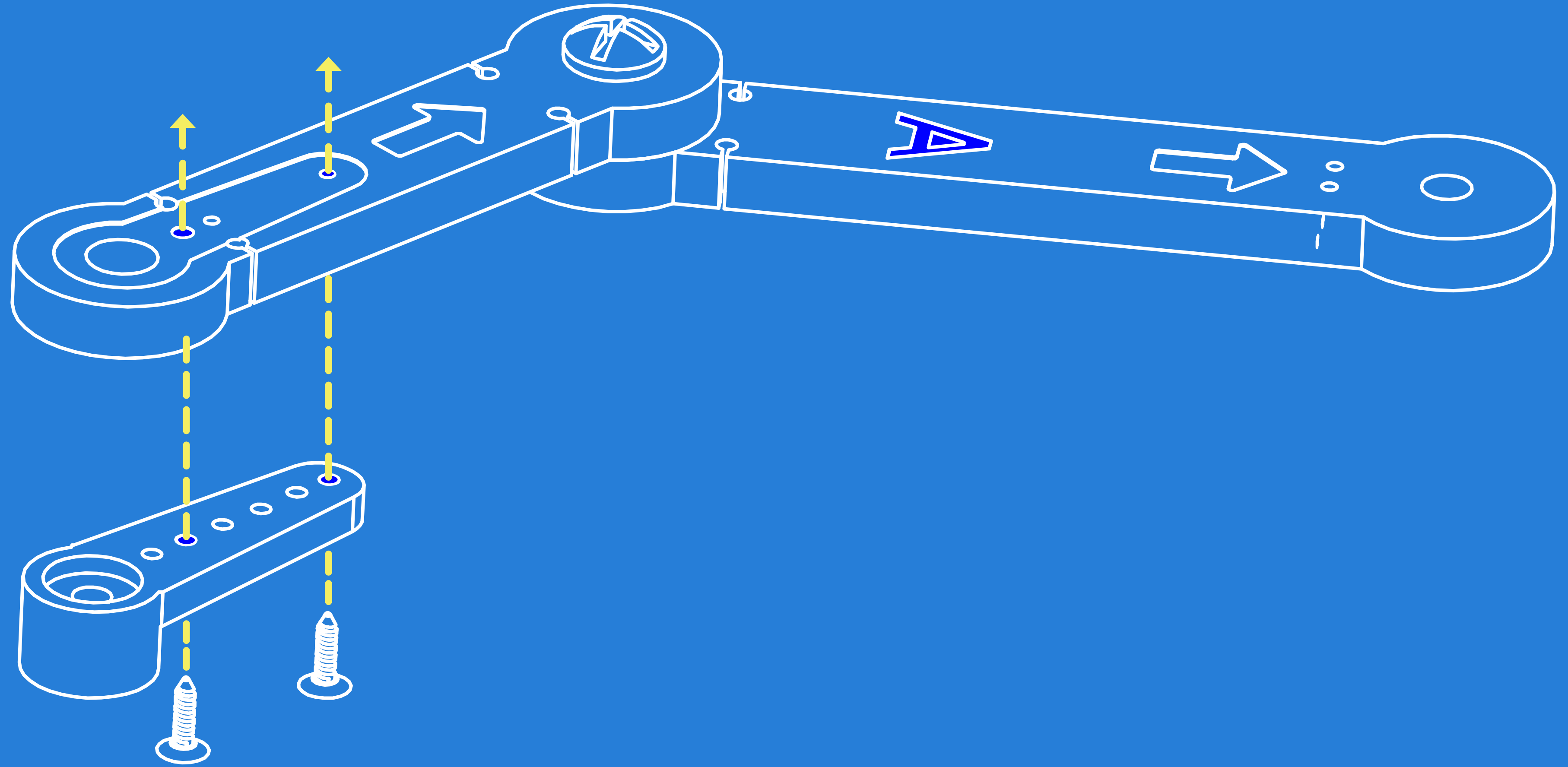


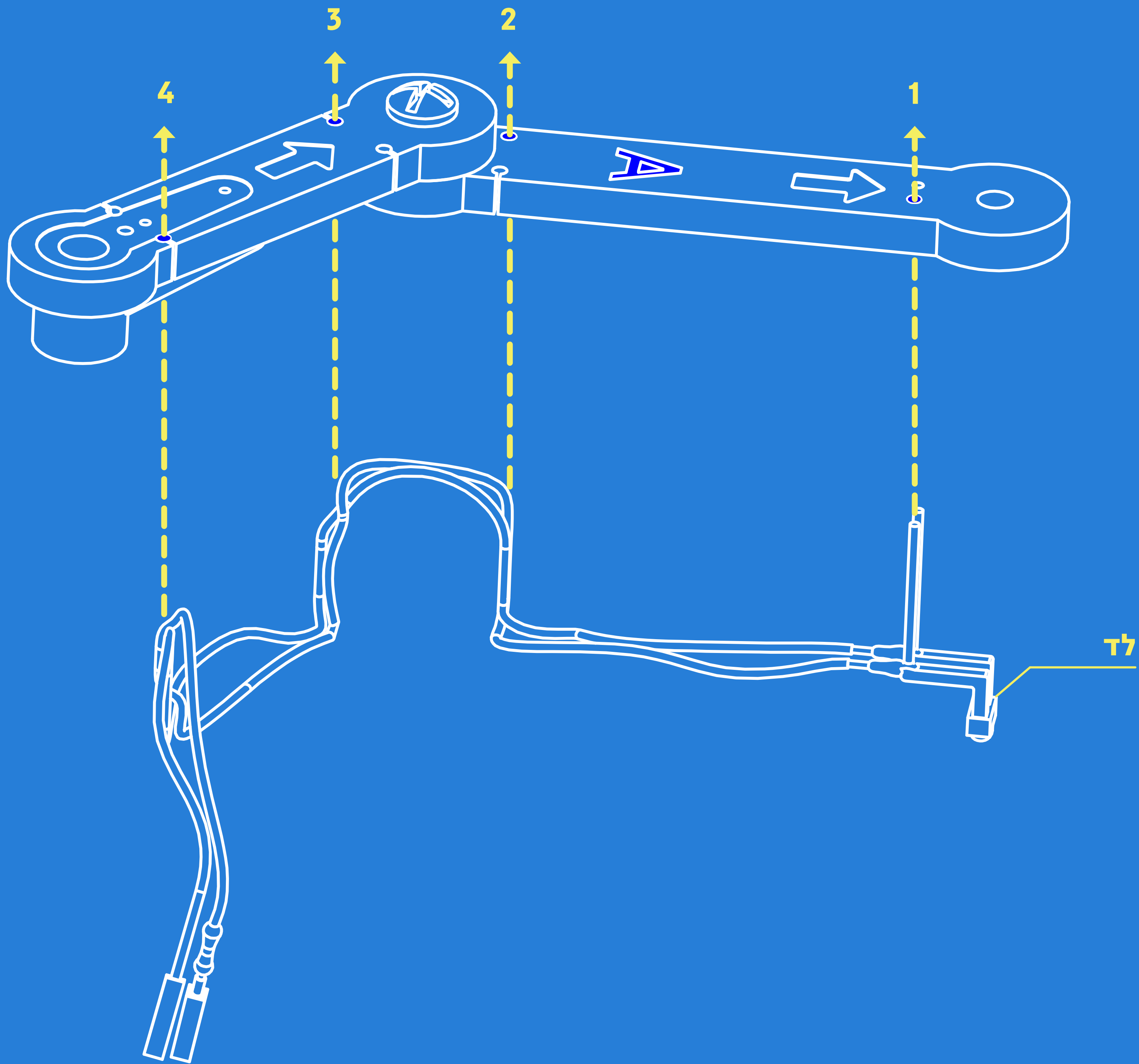
1 x דף פוטוכרומי

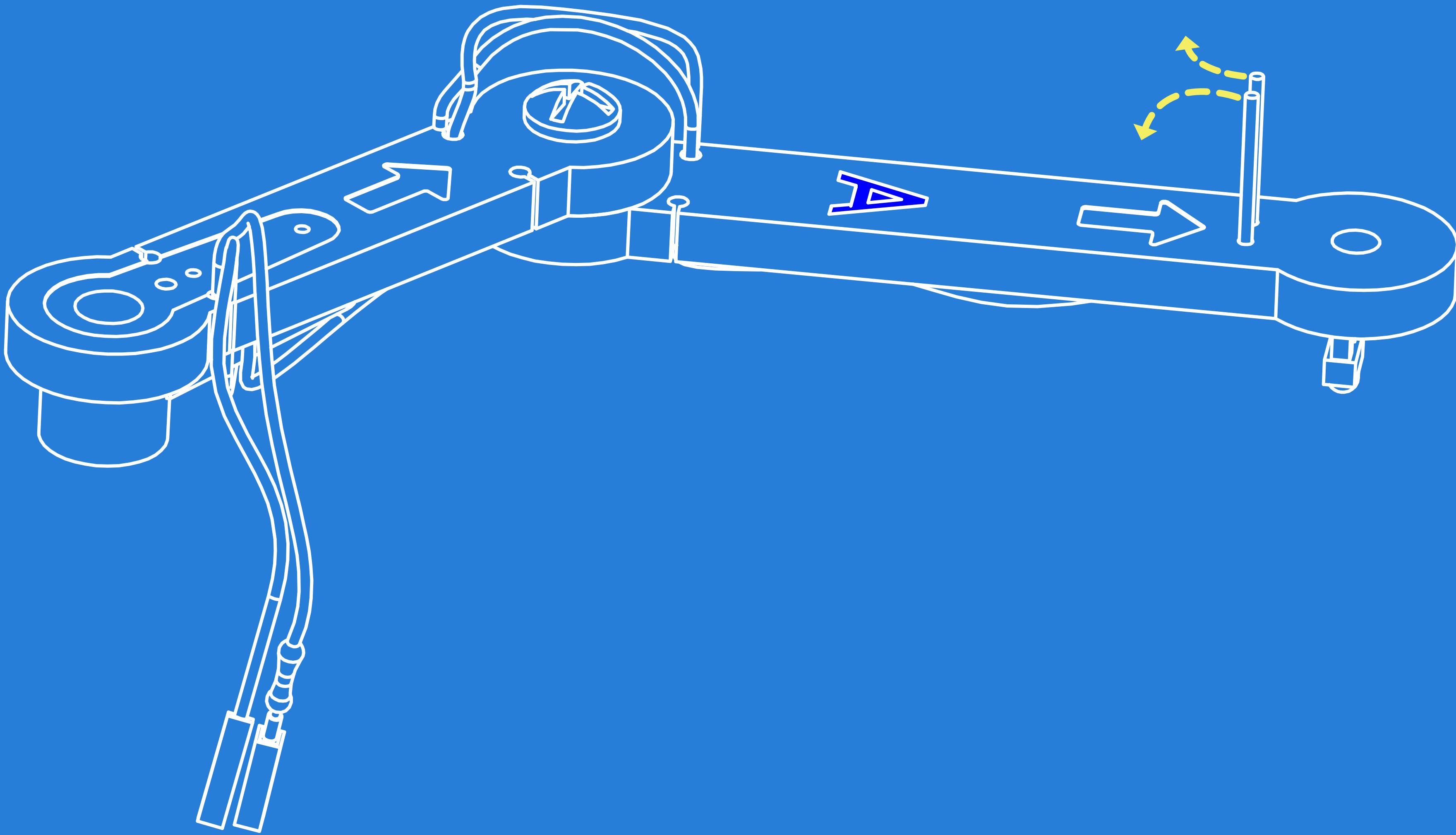


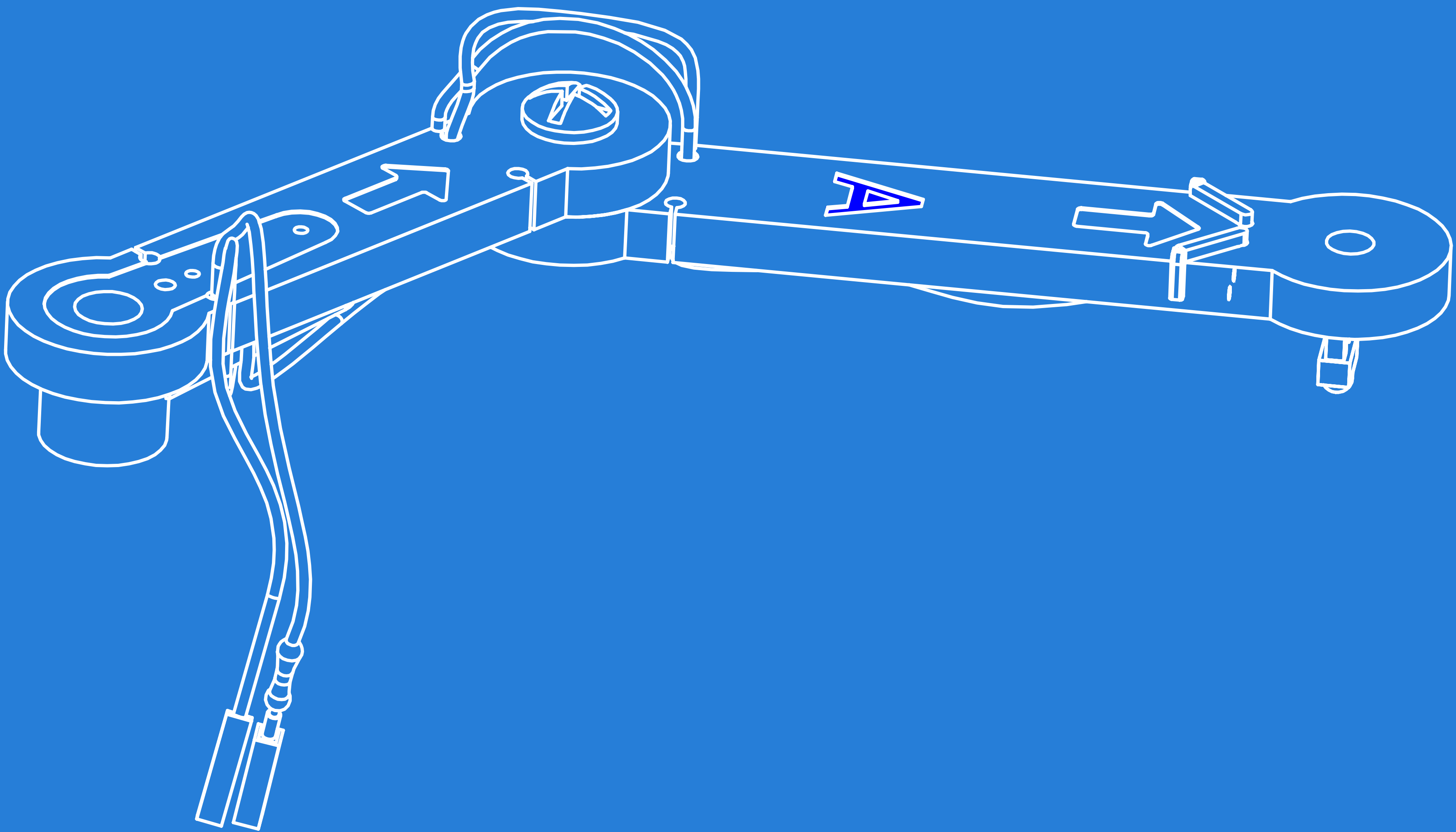
בורג M3, 6 מ"מ

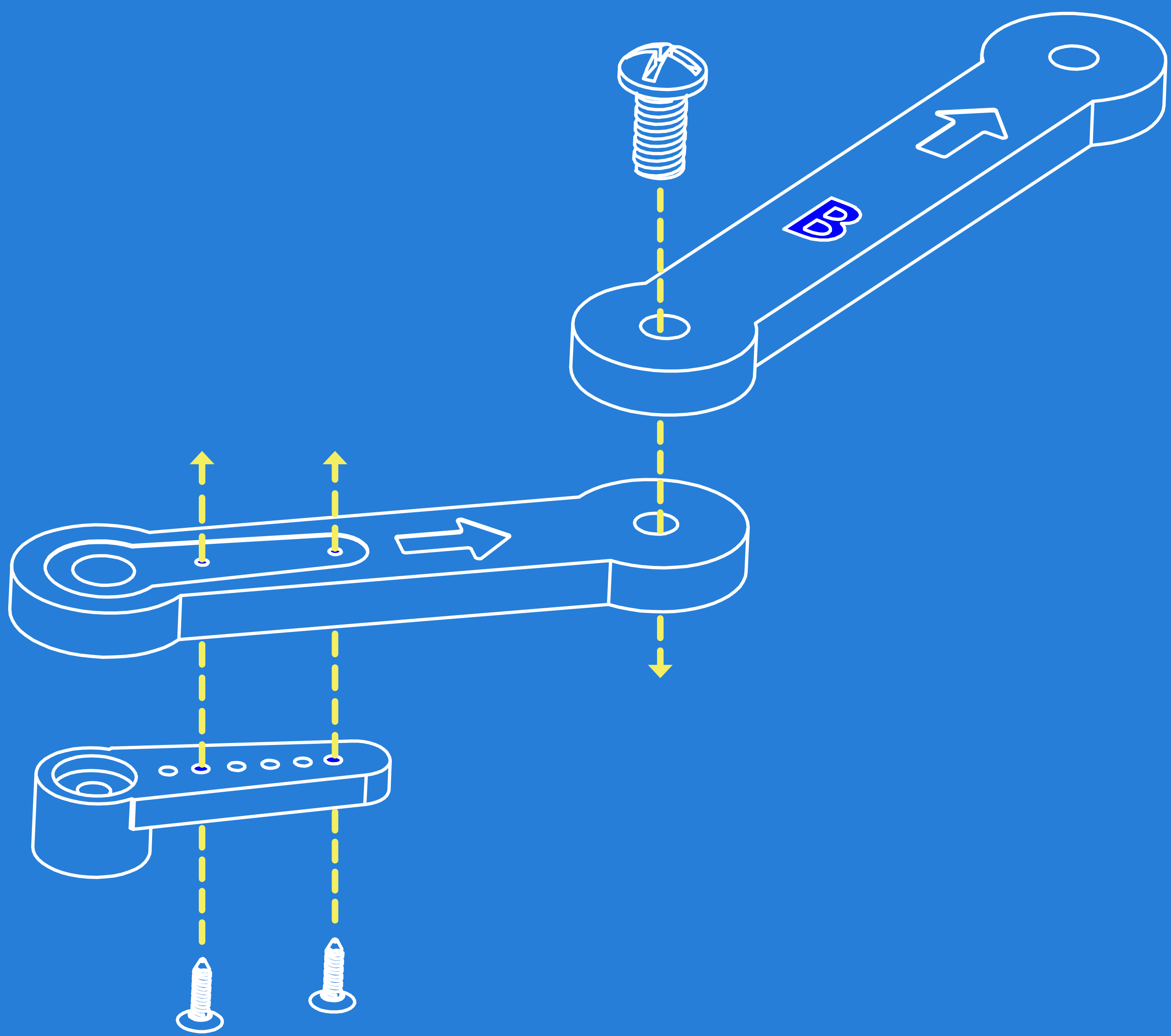


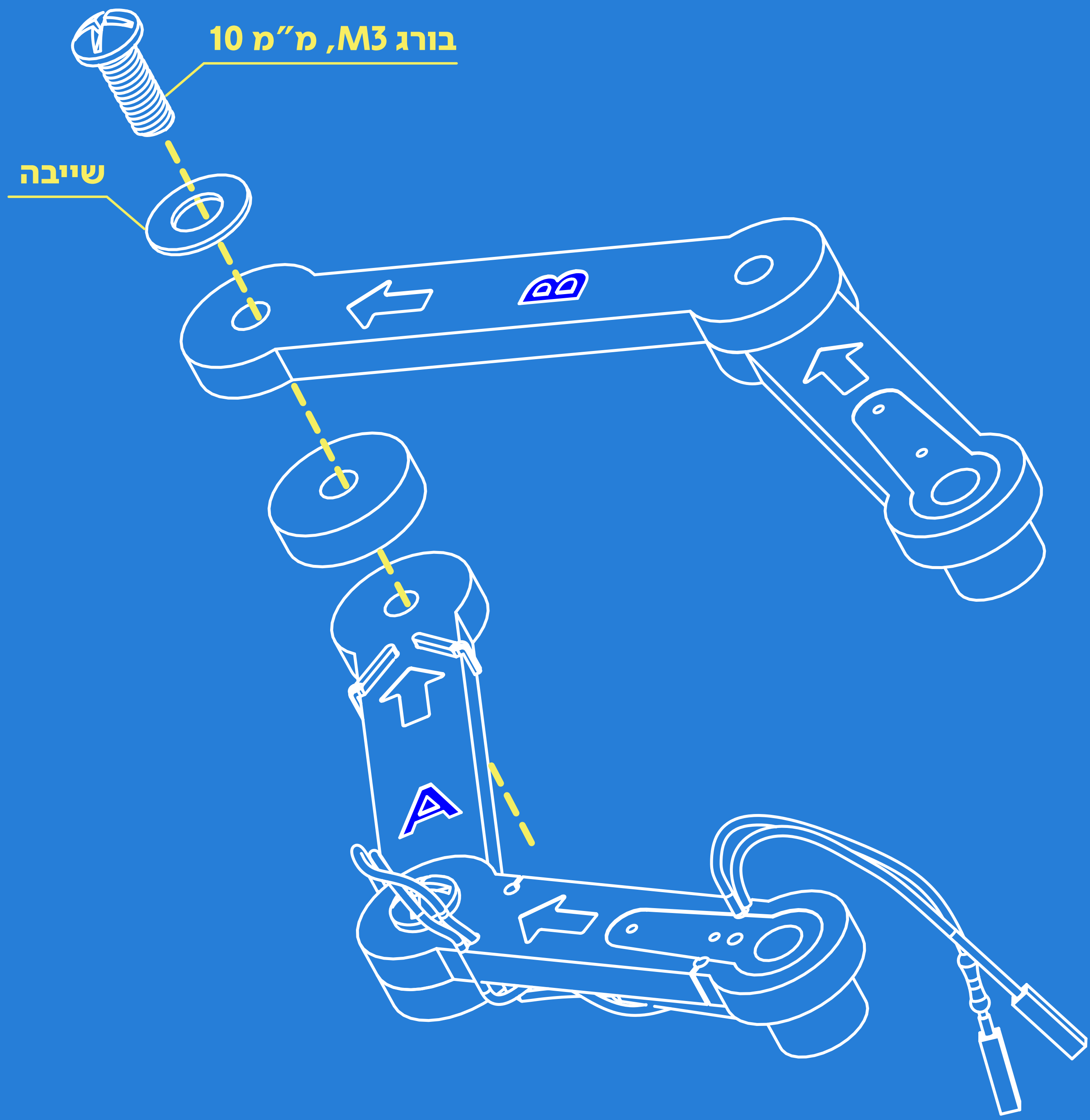


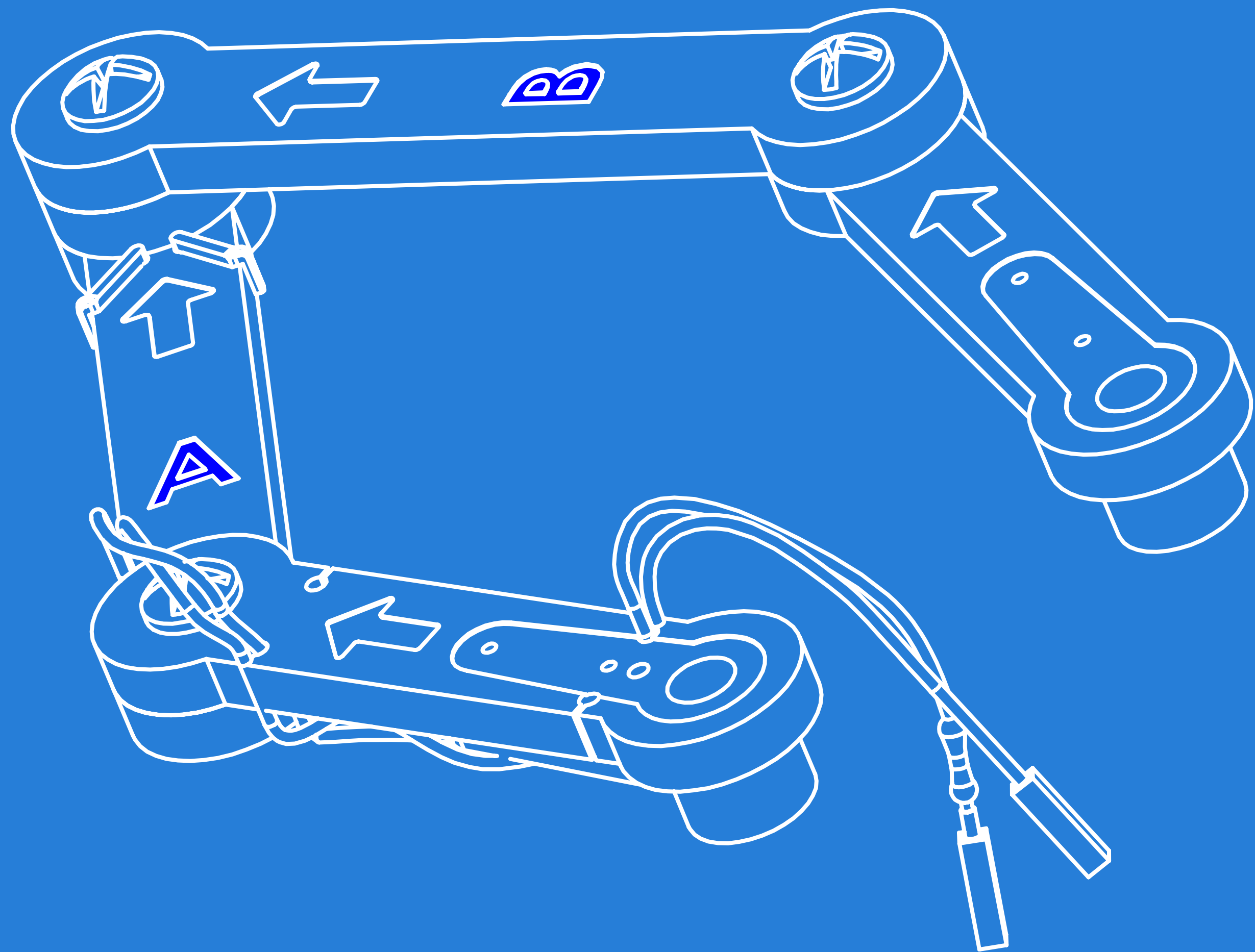


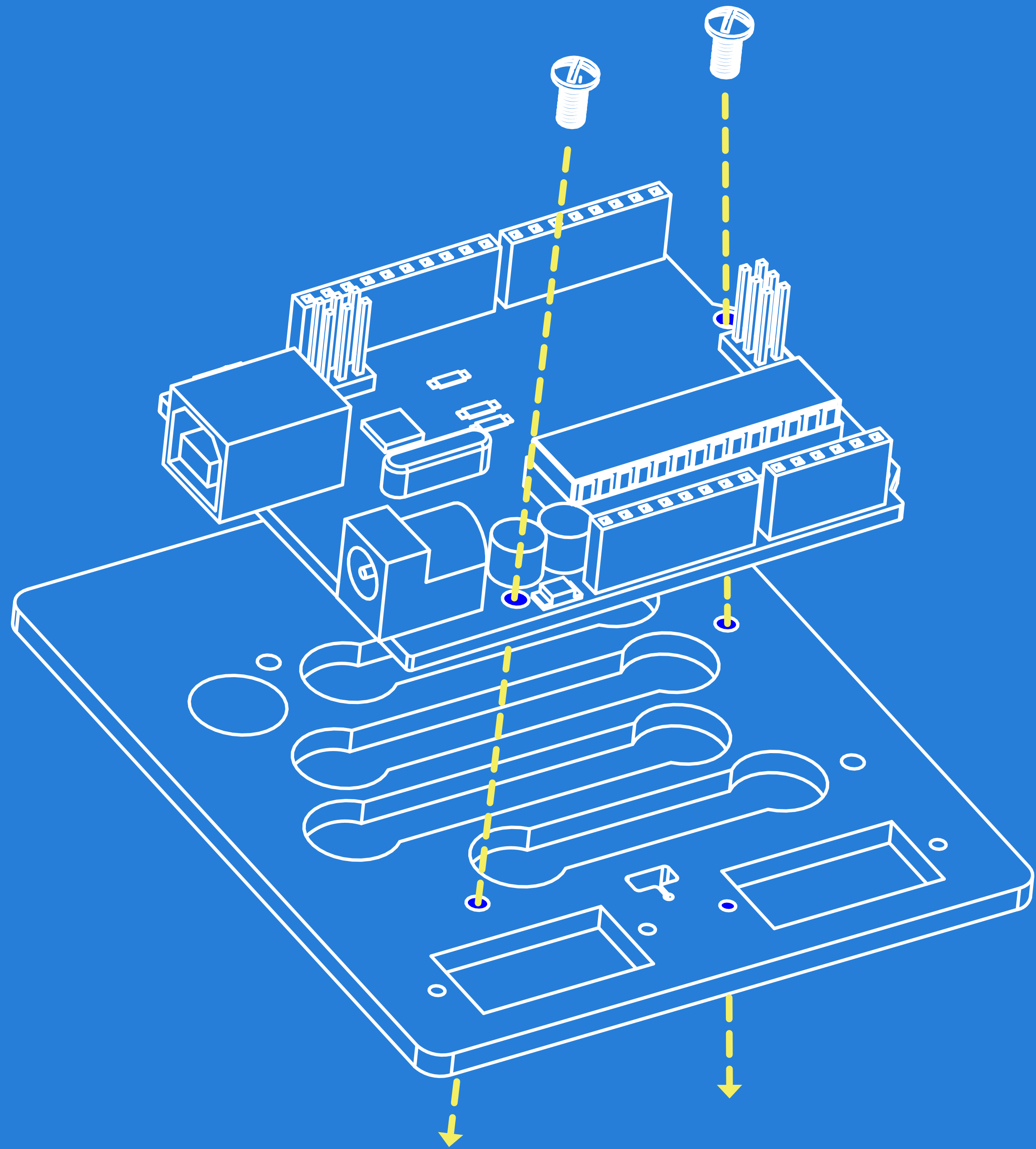


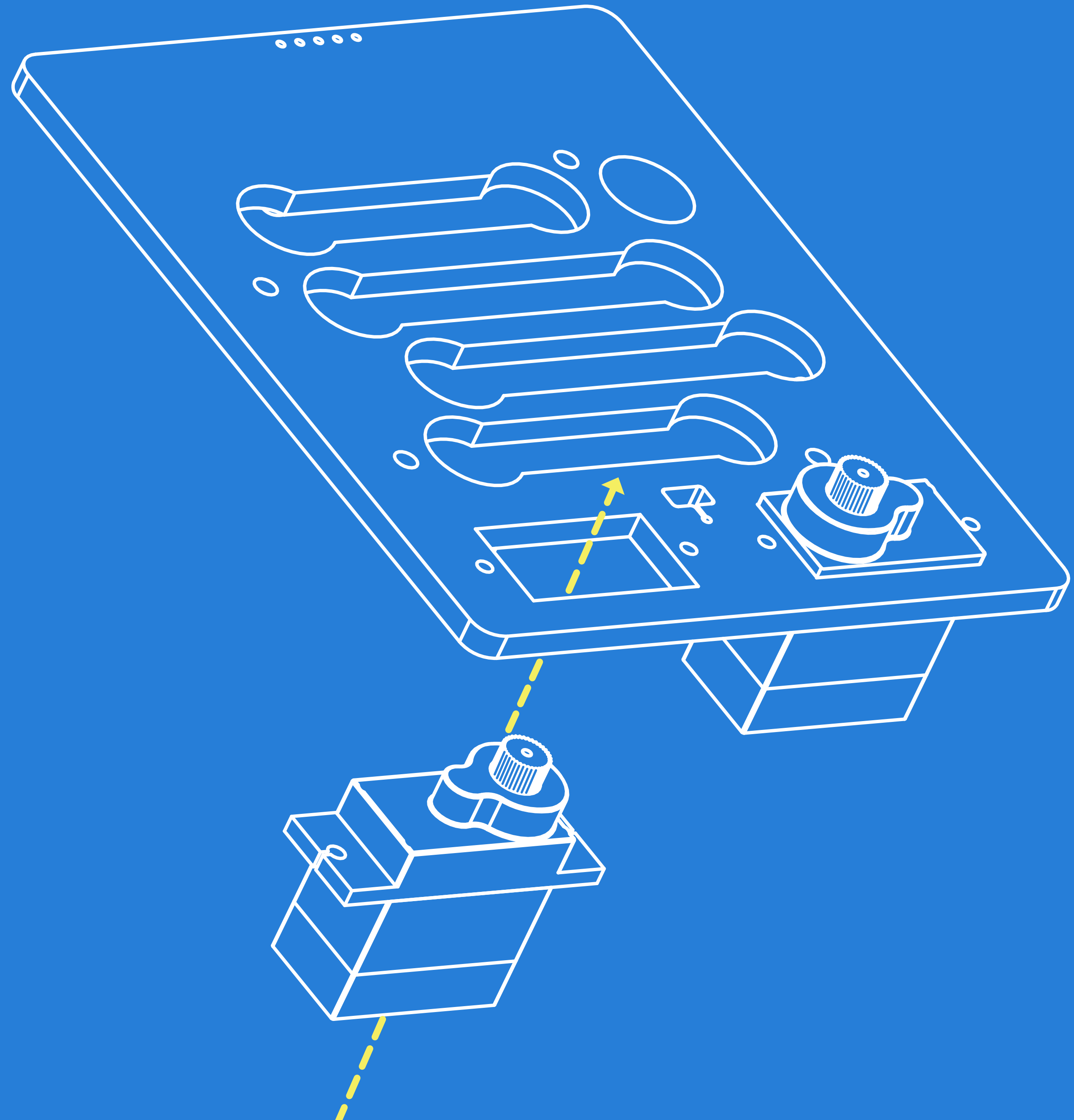


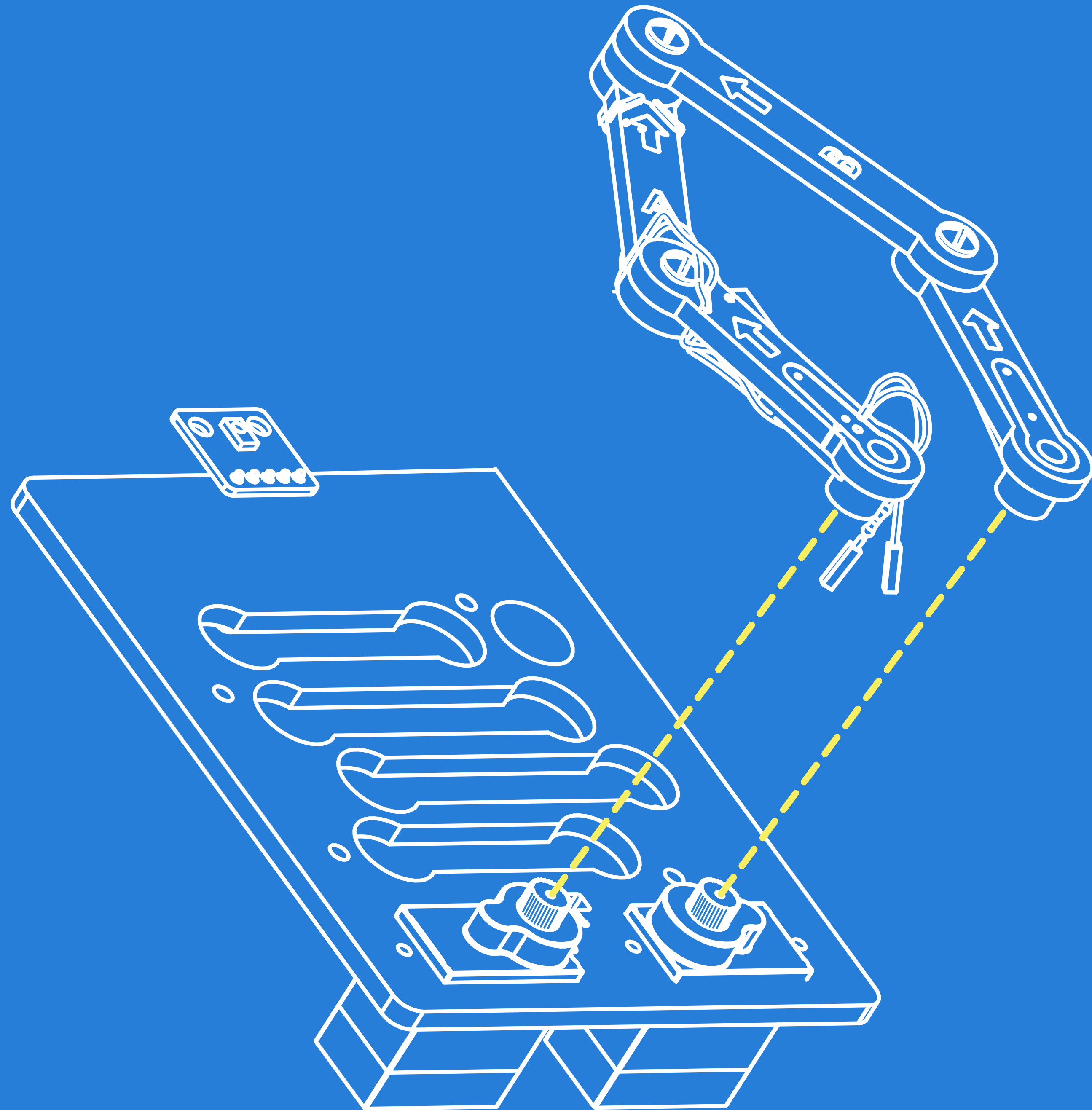


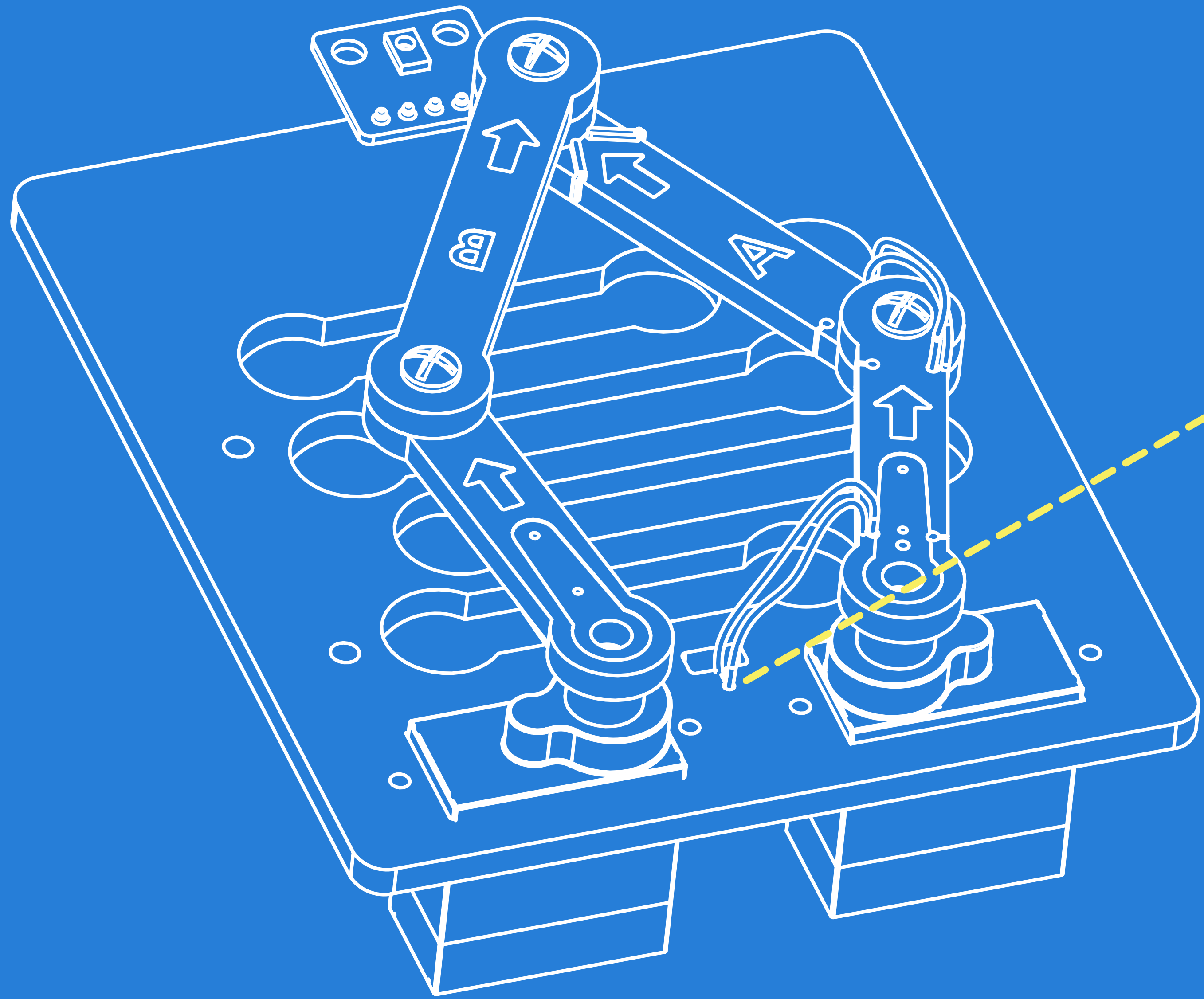


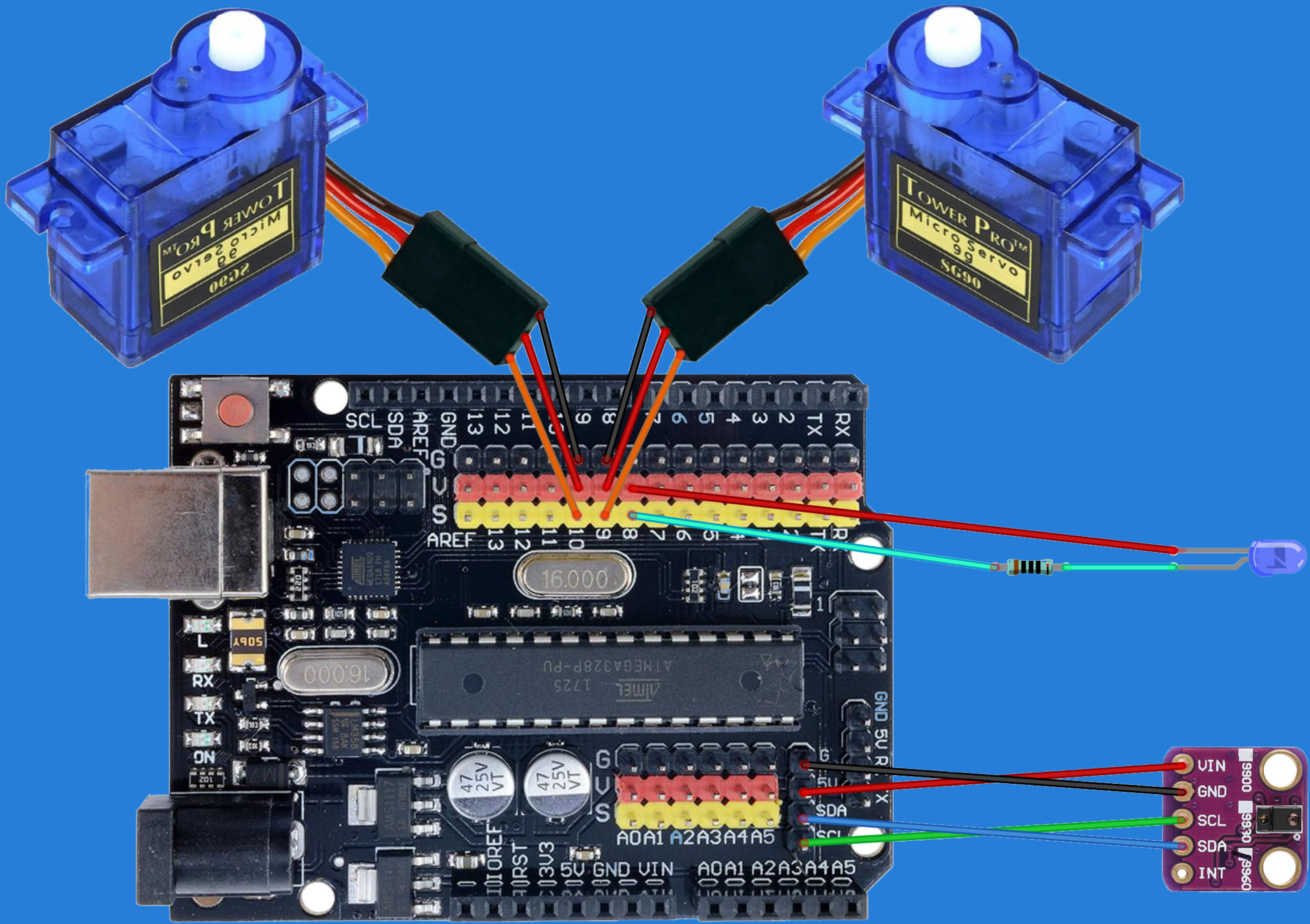


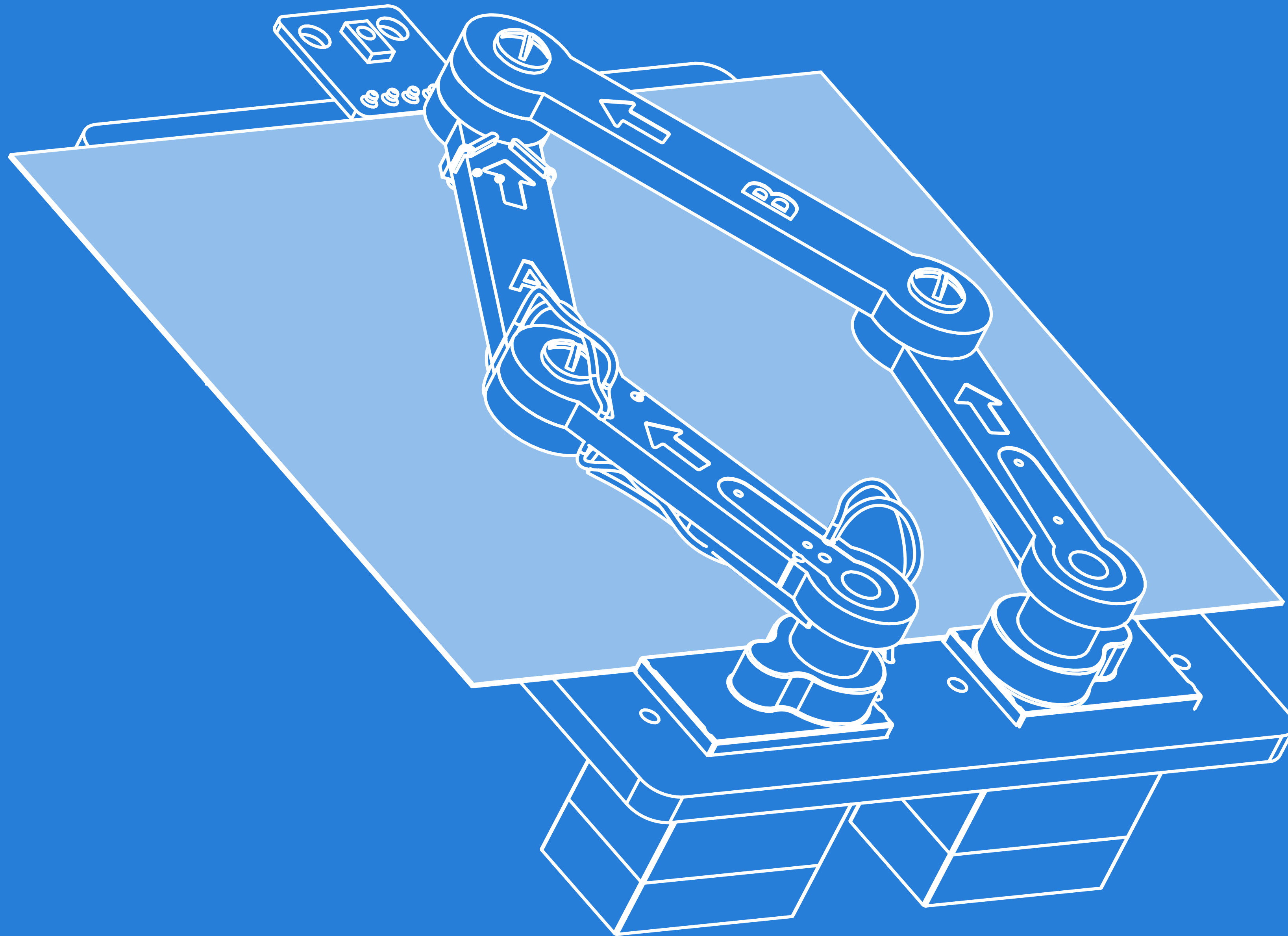












בהצלחה!



מוזאון המדע ירושלים
ע"ש בלומפילד www.mada.org.il